

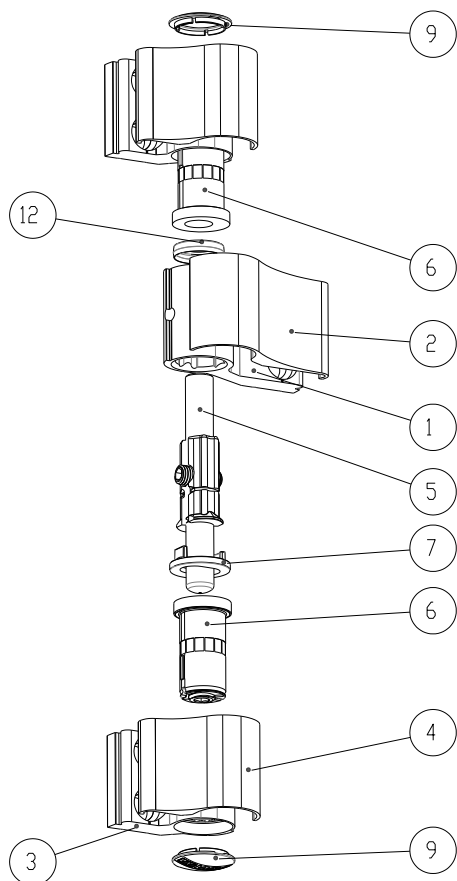
WALA sp. z o. o.
43-365 Вильковице
ул. Паркова 16
Тел. 33 827 23 90

Руководство по монтажу дверной петли WX с 3-мя удлиненными крыльями

В состав асимметричной петли с 3-мя удлиненными крыльями входят:

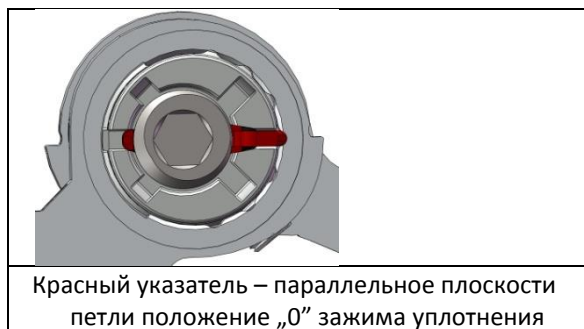
1	Верхнее крыло	1 шт.	
2	Накладка на верхнее крыло	1 шт.	
3	Нижнее крыло	2 шт.	
4	Накладка на нижнее крыло	2 шт.	
5	Комплект баута петли	1 шт.	
6	Комплект регулирующей втулки	2 шт.	
7	Шайба	1 шт.	
9	Заглушка	2 шт.	
10	Прижимной винт M6x5	3 шт.	
11	Винт с цилиндрической головкой M4x8	3 шт.	
12	Накладка на баут петли	1 шт.	

WALA sp. z o. o.
43-365 Вильковице
ул. Паркова 16
Тел. 33 827 23 90



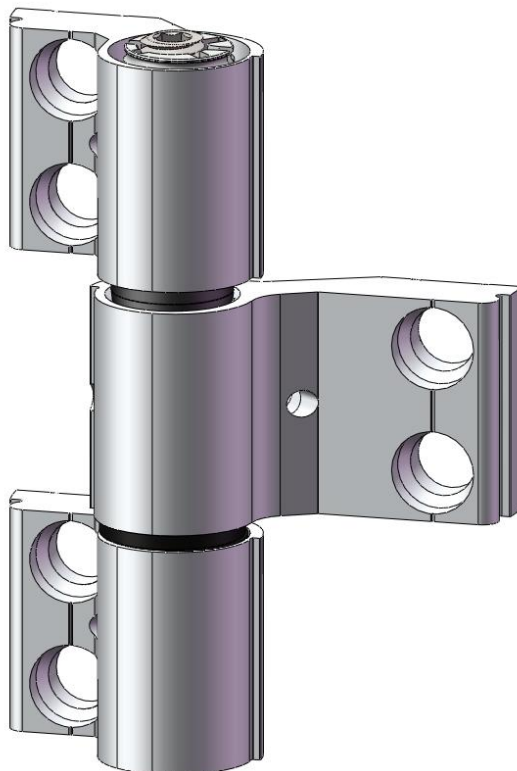
Для монтажа петли необходимо:

- В крылья (1) и (3) ввинтить (не до конца) прижимной винт М6х5 (10)
- вставить в крыло (1) баут петли (5);
- надеть на баут (5) шайбу (7);
- надеть на баут петли со стороны верхнего крыла накладку (12)
- вставить в крыло (3) втулки (6);
- вставить баут петли (5) во втулки комплекта (6)



Красный указатель – параллельно плоскости
петли положение „0” зажима уплотнения

Собранная таким образом петля готова к установке на профили.



WALA sp. z o. o.
43-365 Вильковице
ул. Паркова 16
Тел. 33 827 23 90

Монтажные наборы (петля с 3-мя крыльями):

Профиль без термобарьера, крепящийся при помощи установочных втулок на блоке WKU

Установочная втулка 6 шт.

Винт М8 6 шт.

Блок WKU 1 шт.

Блок WKU 3 крыла 1 шт.



Профиль без термобарьера, крепящийся при помощи установочного винта на блоке WKU

Установочный винт 6 шт.

Блок WKU 3 шт.

Блок WKU 3 крыла 1 шт.



Профиль без термобарьера, крепящийся при помощи установочных втулок на блоке WN

Установочная втулка 6 шт.

Болт М8 6 шт.

Блок WN 1 шт.

Блок WN 3 крыла 1 шт.



Профиль без термобарьера, крепящийся при помощи установочного винта на блоке WKU

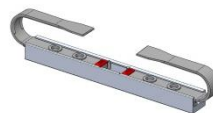
Установочный винт 6 шт.

Блок WN 1 крыла 1 шт.



WALA sp. z o. o.
43-365 Вильковице
ул. Паркова 16
Тел. 33 827 23 90

Блок WN 3 крыла 1 шт.



Профиль с термобарьером, крепящийся при помощи резьбовых нагелей

Резьбовой нагель 6 шт.



Профиль с термобарьером, крепящийся при помощи втулок установочного штифта

Втулка установочного штифта 6 шт.



Винт М8х65 6 шт.



Установочная втулка 6 шт.

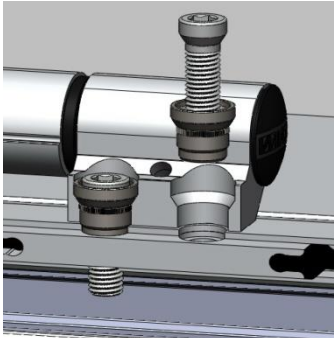


WALA sp. z o. o.
43-365 Вильковице
ул. Паркова 16
Тел. 33 827 23 90

Закрепление петли на профиле с помощью:

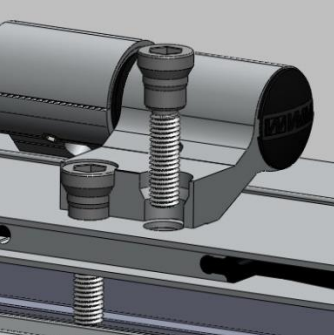
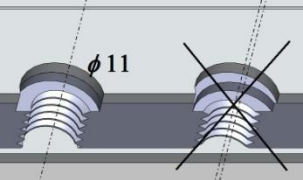
Способ монтажа на профилях без термобарьера.

Установочных втулок:



Просверлить в профиле отверстие $\phi 11$ мм.

Установочного винта:

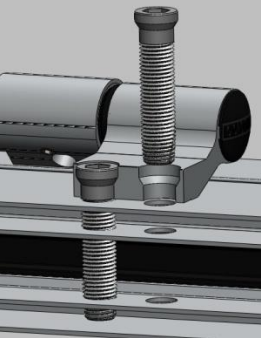



Просверлить в профиле отверстие $\phi 11$ мм.

При затягивании винтов проследите за тем чтобы отверстия блок - профиль были совмещены

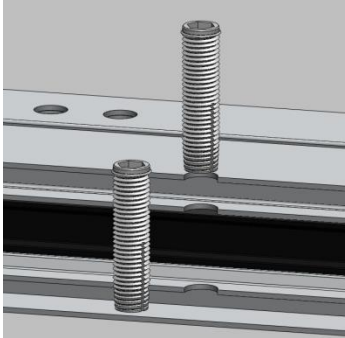
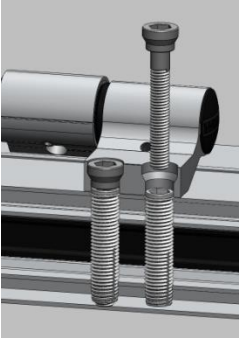
Способ монтажа на профилях с термобарьером.

Резьбовые нагели



Просверлить в профиле отверстие $\phi 11$ мм сквозь 3 стенки.

Втулки установочного штифта:

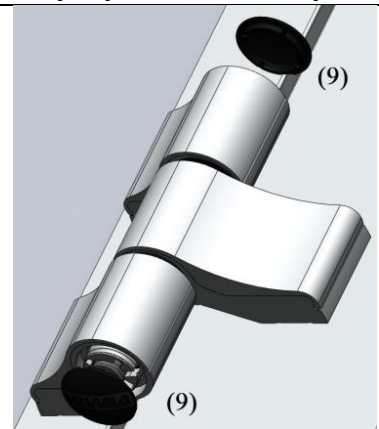
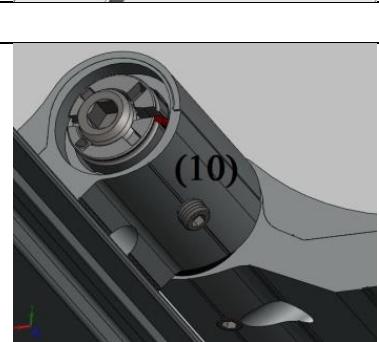
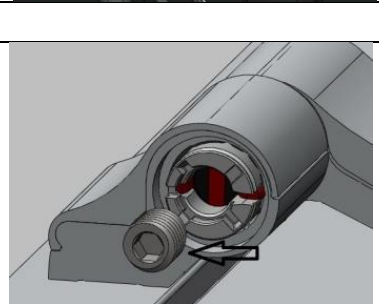
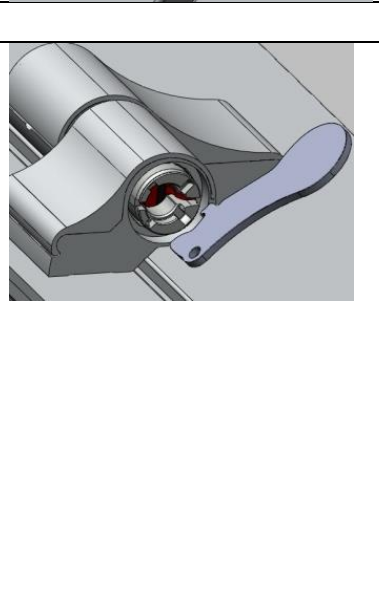
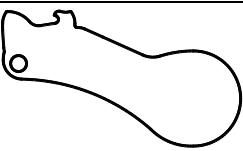
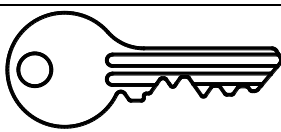
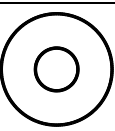

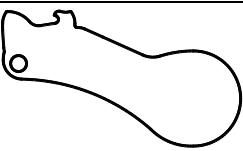
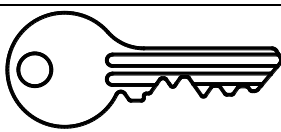
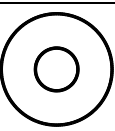

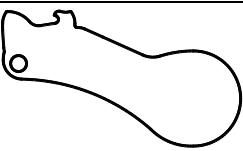
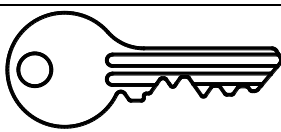
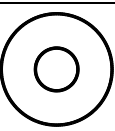




Просверлить в профиле отверстие $\phi 11$ мм сквозь 3 стенки. Ввинчиваем втулку, затем привинчиваем крыло.

WALA sp. z o. o.
43-365 Вильковице
ул. Паркова 16
Тел. 33 827 23 90

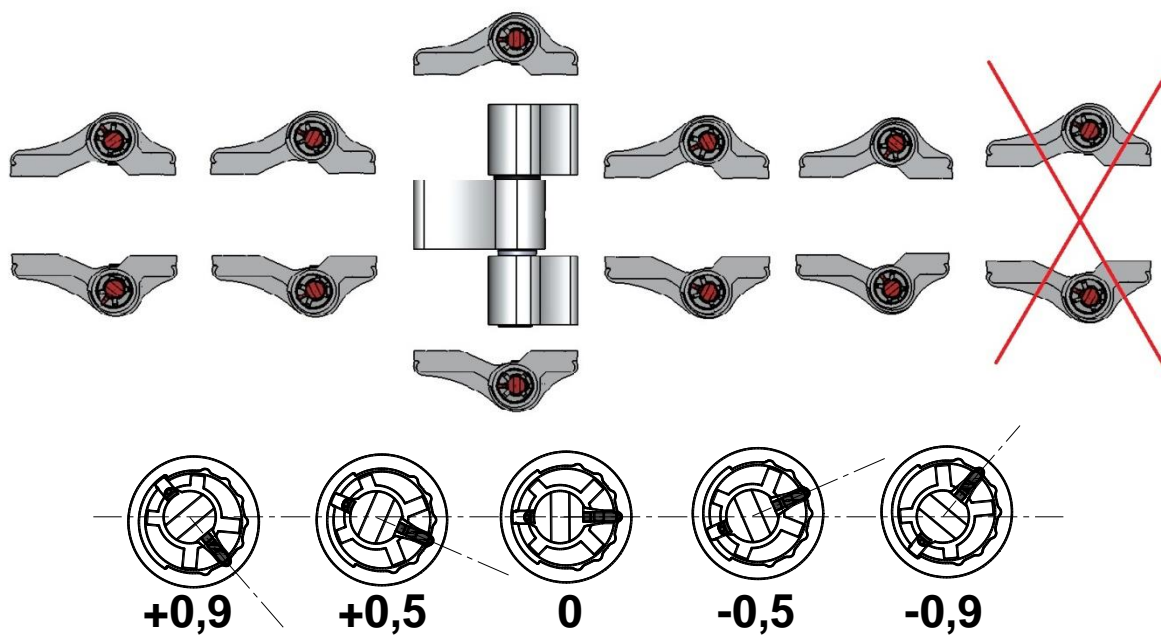
Регулировка петли:

Регулировка зажима уплотнения:


	<p>Снять заглушки (9) (напр. используя плоскую отвертку).</p>									
	<p>С открытой дверью ослабить прижимной винт М6х5 (10) в верхнем и нижнем крыльях.</p>									
	<p>Полностью выкрутить прижимной винт М12 в обоих крыльях (верхнее и нижнее).</p>									
	<p>Закрепление:</p> <table border="1" data-bbox="560 1442 1396 1957"> <tr> <td data-bbox="560 1442 1062 1592">  </td> <td data-bbox="1062 1442 1396 1592"> <p>КЛЮЧ „WALA“</p> </td> </tr> <tr> <td data-bbox="560 1592 1062 1722">  </td> <td data-bbox="1062 1592 1396 1722"> <p>КЛЮЧ ТИПА „LOB“</p> </td> </tr> <tr> <td data-bbox="560 1722 1062 1852">  </td> <td data-bbox="1062 1722 1396 1852"> <p>ПОДКЛАДКА ИЛИ ШАЙБА ф30</p> </td> </tr> <tr> <td data-bbox="560 1852 1062 1957">  </td> <td data-bbox="1062 1852 1396 1957"> <p>Плоскую отвертка шириной 15 мм</p> </td> </tr> </table>			<p>КЛЮЧ „WALA“</p>		<p>КЛЮЧ ТИПА „LOB“</p>		<p>ПОДКЛАДКА ИЛИ ШАЙБА ф30</p>		<p>Плоскую отвертка шириной 15 мм</p>
	<p>КЛЮЧ „WALA“</p>									
	<p>КЛЮЧ ТИПА „LOB“</p>									
	<p>ПОДКЛАДКА ИЛИ ШАЙБА ф30</p>									
	<p>Плоскую отвертка шириной 15 мм</p>									

WALA sp. z o. o.
43-365 Вильковице
ул. Паркова 16
Тел. 33 827 23 90

Доступны следующие положения прижима уплотнения:

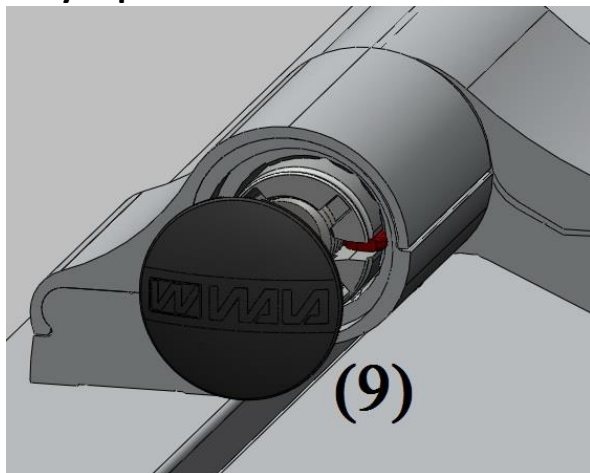


После выполнения регулировки необходимо:

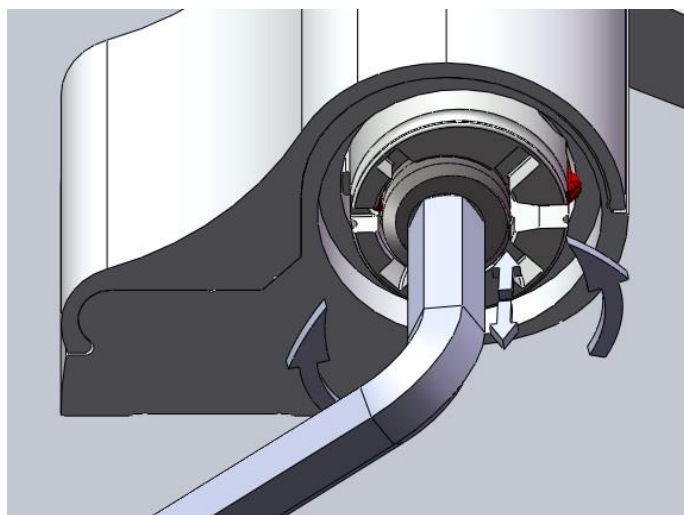
- ввинтить прижимной винт M12 [до ощущения сопротивления],
- ввинтить и затянуть прижимной винт M6x5  (10)
- поставить заглушку (9)

WALA sp. z o. o.
43-365 Вильковице
ул. Паркова 16
Тел. 33 827 23 90

Регулировка по ВЕРТИКАЛИ:



Снять нижнюю заглушку (9) (напр. используя плоскую отвертку).



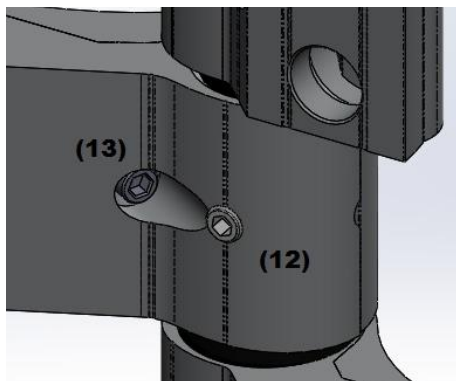
Затягиванием прижимного винта M12 осуществляется плавная регулировка по вертикали (+ 4мм).

После выполнения регулировки

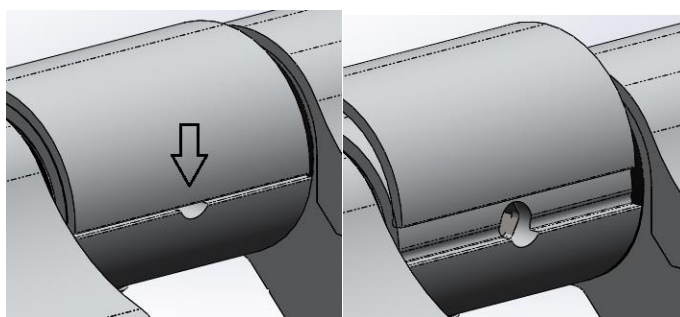
- поставить нижнюю заглушку (9)

WALA sp. z o. o.
43-365 Вильковице
ул. Паркова 16
Тел. 33 827 23 90

Регулировка ширины зазора крыло-дверная коробка



С открытой дверью ослабить винт М4 (13), фиксирующий накладку, и прижимной винт М6х5 (12).



Используя технологическое отверстие, подденьте накладку отверткой, чтобы открыть регулировочное отверстие. Регулировка производится вращением винта имбусным ключом #4.

Зазор регулируется в пределах $\pm 3,1$ мм

После выполнения регулировки:

- затянуть прижимной винт М6х5 (12),
- прижать накладку,
- вкрутить винт М4 (13).